

計算軸和殼的力耦合

- i 計算: A = OK; B = OK
- ii 項目訊息

1.0 共用輸入數據

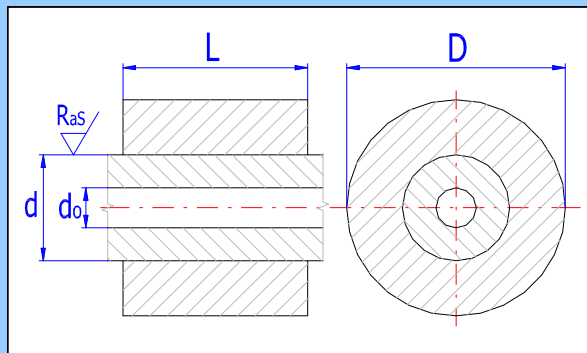
1.1 計算單位	Imperial (lbf, in, HP...)	
1.2 耦合加載		
1.3 傳動力	P	15.00 [HP]
1.4 軸轉速	n	1000.0 [/min]
1.5 扭矩	T	78.78 [lb ft]
1.6 軸向力	F _A	100.0 [lb]
1.7 負荷條件, 操作參數		
1.8 電源	一致的	
1.9 負荷狀態	連續的	
1.10 操作特性	單方面的	
1.11 在數千的啟動數中	100	
1.12 軸直徑的初步設計		
1.13 空心軸內部直徑	d ₀	0.500 [in]
1.14 預計安全性	1.70	
1.15 最小軸直徑	d _{min}	0.905 [in]

1.16 軸材料 (最小值 - 最大值, 抗張強度)		
1.17 A ... 架構鋼 (50 - 100)	60	[ksi]
1.18 抗張強度	S _U	60.0 [ksi]
1.19 屈服強度	S _Y	34.8 [ksi]
1.20 許可剪切應力	τ _A	24.4 [ksi]
1.21 許可壓力	p _A	13.5 [ksi]
1.22 張力的彈性橫量	E	30500 [ksi]
1.23 泊松數	ν	0.30
1.24 熱膨脹系數	α	6.50 [10 ⁻⁶ /°F]
1.25 殼材料 (最小值 - 最大值, 抗張強度)		
1.26 F ... 球狀石墨的鑄鐵 (50 - 115)	50	[ksi]
1.27 抗張強度	S _U	50.0 [ksi]
1.28 屈服強度	S _Y	30.0 [ksi]
1.29 許可壓力	p _A	19.5 [ksi]
1.30 張力的彈性橫量	E	24700 [ksi]
1.31 泊松數	ν	0.28
1.32 熱膨脹系數	α	5.00 [10 ⁻⁶ /°F]

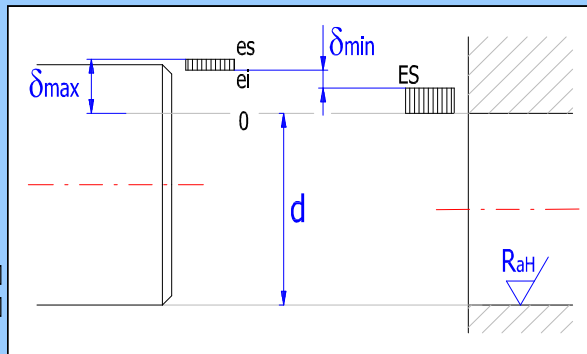
A 干涉配合

2.0 連接尺寸設計

2.1 耦合參數		
2.2 配合系統	基孔製系統	
2.3 裝配方法	橫向的壓力 (收縮配合)	
2.4 接觸面積的純度	除油污的表面	
2.5 接觸面電鍍	鍍金的表面	
2.6 摩擦系數	μ	0.12 0.12
2.7 目標安全摩擦	1.40	
2.8 預期強度安全性	1.40	
2.9 耦合加載		
2.10 使用系數	K _S	1.00 1.00
2.11 管理扭矩	T _S	78.78 [lb ft]
2.12 總負載	F _S	1 264.47 [lb]
2.13 初步設計		



2.14 連接尺寸	ID.	d	D	L	配合
2.15 空心軸內部直徑	d ₀	0.5			[in]
2.16 最小軸直徑	d _{min}	0.905			[in]
2.17 軸直徑	d	1.500			[in]
2.18 殼外徑	D	3.375			[in]
2.19 軸粗糙度	R _{aS}	16.00			[μin]
2.20 殼粗糙度	R _{aH}	32.00			[μin]
2.21 功能耦合長度	L	2.000			[in]

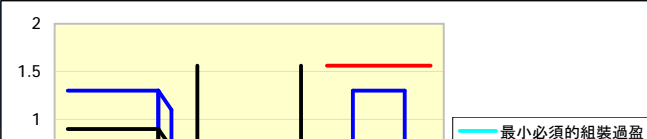


2.22 配合設計和選擇

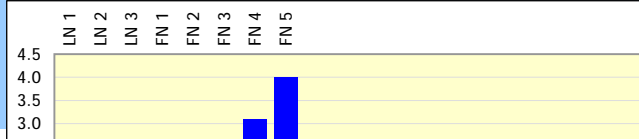
2.23 配合的自動設計	FN 1	
2.24 推薦的配合	<input checked="" type="checkbox"/>	
2.25 殼的上偏差	ES	0.60 [10 ⁻³ in]
2.26 殼的下偏差	EI	0.00 [10 ⁻³ in]
2.27 軸的上偏差	es	1.30 [10 ⁻³ in]
2.28 軸的下偏差	ei	0.90 [10 ⁻³ in]

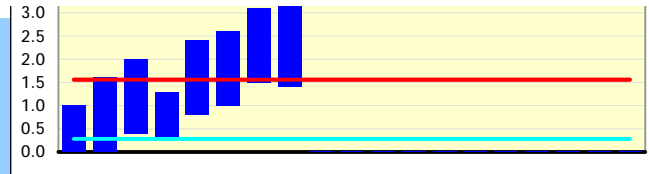
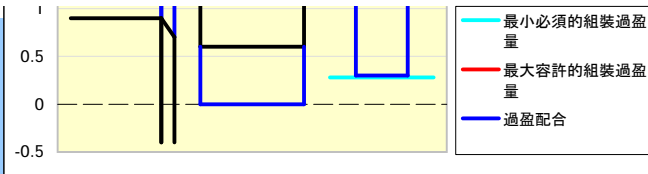
2.30 耦合沉下	0.04	[10 ⁻³ in]
2.31 最小必須的組裝過盈量	0.28	[10 ⁻³ in]
2.32 最小裝配過盈	δ _{min}	0.30 [10 ⁻³ in]
2.33 最大容許的組裝過盈量	1.56	[10 ⁻³ in]
2.34 最大裝配過盈	δ _{max}	1.30 [10 ⁻³ in]

2.29 極限偏差和組裝過盈量範圍



2.35 對於被推薦的配合的組裝過盈量範圍

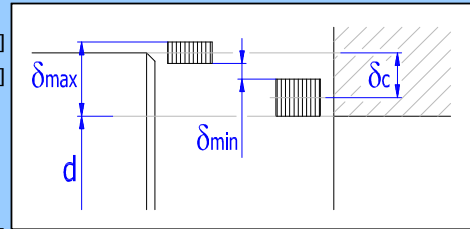




3.0 載荷能力, 強度檢查和安裝耦合參數

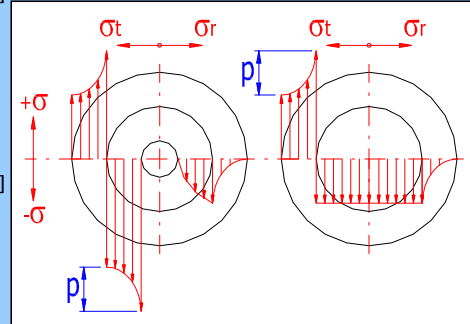
3.1 耦合的載荷能力

		dc	dmin	dmax	
3.2 組裝過盈量	δ	0.80	0.30	1.30	[10^{-3} in]
3.3 有效的過盈量	Δd	0.76	0.26	1.26	[10^{-3} in]
3.4 接觸壓力	p	4.9	1.7	8.2	[ksi]
3.5 摩擦力	F_f	5583	1920	9247	[lb]
3.6 與流暢相反的安全性		4.42	1.52	7.31	



3.7 殼的強度檢驗

3.8 外徑增長	ΔD	0.33	0.11	0.55	[10^{-3} in]
3.9 張力的容許應力	σ_A	30			[ksi]
3.10 比較外部應力		2.4	0.8	4.0	[ksi]
3.11 比較內部應力		10.7	3.7	17.8	[ksi]
3.12 安全性		2.80	8.14	1.69	



3.13 檢查軸的強度

3.14 內徑減少	Δd_o	0.18	0.06	0.30	[10^{-3} in]
3.15 張力的容許應力	σ_A	34.8			[ksi]
3.16 比較外部應力		5.7	1.9	9.4	[ksi]
3.17 比較內部應力		11.1	3.8	18.4	[ksi]
3.18 安全性		3.13	9.11	1.89	

3.19 檢查耦合變形

3.20 容許接觸壓力	p_A	13.5	[ksi]
3.21 最大的接觸壓力	p_{max}	8.2	[ksi]
3.22 安全性		1.65	

3.23 檢查軸的扭轉

3.24 容許的剪切應力	τ_A	24.4	[ksi]
3.25 比較應力	τ	2.9	[ksi]
3.26 安全性		8.45	

3.27 耦合的安裝參數

3.28 橫向的壓力 (收縮配合)

3.29 配合

3.30 裝配間隙 c [in]

3.31 熱膨脹系數:

3.32 - 殼的材料 (加溫)	α_H	5	[$10^{-6}/^{\circ}F$]
3.33 - 軸的材料 (加溫)	α_S	6.5	[$10^{-6}/^{\circ}F$]
3.34 - 軸的材料 (冷卻)	α_{Sc}	5	[$10^{-6}/^{\circ}F$] <input checked="" type="checkbox"/>

3.35 必須的殼的加熱溫度的測定

3.36 軸的溫度	T_S	68.0	[$^{\circ}F$]
3.37 必須的殼的溫度	T_H	441.3	[$^{\circ}F$]

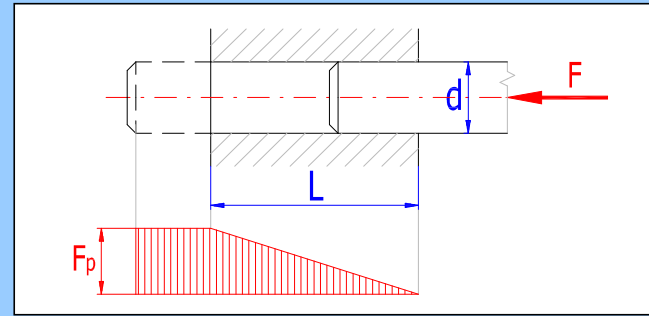
3.38 必須的軸的冷卻溫度測定

3.39 殼的溫度	T_H	200.0	[$^{\circ}F$]
3.40 必須的軸的溫度	T_S	-173.3	[$^{\circ}F$]

3.41 縱向的壓力 (力配合)

3.42 配合

3.43 必須的壓力 F_p [lb]



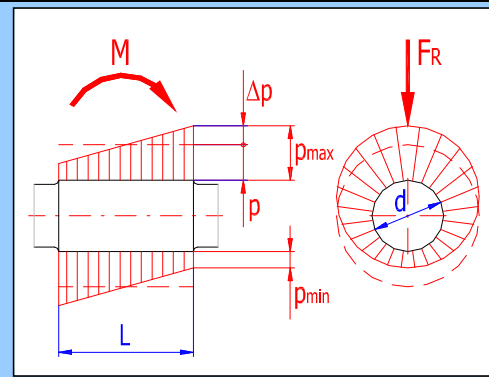
4.0 用附加負載檢查過分的耦合

4.1 耦合加載

4.2 附加徑向力	F_R	500.00	[lb]
4.3 附加撓距	M	20.00	[lb ft]
4.4 壓力的振幅	Δp	0.26	[ksi]

4.5 檢查耦合

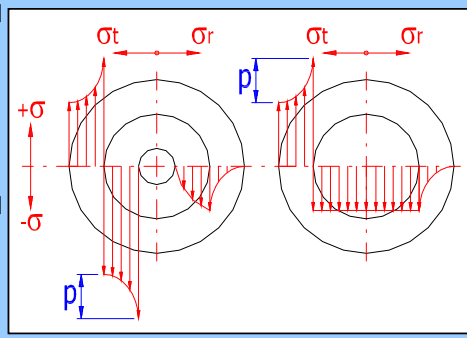
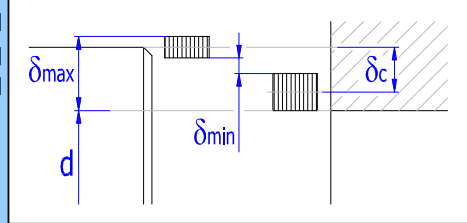
		dc	dmin	dmax	
4.6 中等接觸壓力	p	4.9	1.7	8.2	[ksi]
4.7 最大的容許接觸壓力	p_{maxA}	13.8			[ksi]
4.8 最大的接觸壓力	p_{max}	5.2	2.0	8.4	[ksi]
4.9 安全性		2.66	7.06	1.64	
4.10 最小的容許接觸壓力	p_{minA}	0.4			[ksi]
4.11 最小的接觸壓力	p_{min}	4.7	1.4	7.9	[ksi]



5.0 在特殊工作溫度下檢查耦合

5.1 工苗度	T	300.0	[$^{\circ}F$]
5.2 材料的道具		軸	殼 <input checked="" type="checkbox"/>

		68 °F	300 °F	68 °F	300 °F	
5.3 張力的彈性模量	E	30500	28530.0	24700	22790.0	[ksi]
5.4 熱膨脹係數	α	6.5	6.90	5	5.50	[10 ⁻⁶ /°F]
5.5 泊松數	ν	0.3	0.30	0.28	0.28	
5.6 張力的容許應力	σ_A	34.8	29.6	30	28.5	[ksi]
5.7 耦合的載荷能力						
		dc	dmin	dmax		
5.8 組裝過盈量	δ	0.80	0.30	1.30		[10 ⁻³ in]
5.9 有效的過盈量	Δd	0.76	0.26	1.26		[10 ⁻³ in]
5.10 管理過盈量	Δd_T	1.25	0.75	1.75		[10 ⁻³ in]
5.11 接觸壓力	p_T	7.5	4.5	10.5		[ksi]
5.12 摩擦力	F_{fT}	8480	5086	11875		[lb]
5.13 與流暢相反的安全性		6.71	4.02	9.39		
5.14 殼的強度檢驗						
5.15 外徑增長	ΔD_T	4.85	4.63	5.07		[10 ⁻³ in]
5.16 張力的容許應力	σ_{AT}	28.5				[ksi]
5.17 比較外部應力		16.3	9.8	22.8		[ksi]
5.18 比較內部應力		3.7	2.2	5.2		[ksi]
5.19 安全性		1.75	2.92	1.25		
5.20 檢查軸的強度						
5.21 內徑減少	Δd_{OT}	-0.50	-0.62	-0.39		[10 ⁻³ in]
5.22 張力的容許應力	σ_{AT}	29.6				[ksi]
5.23 比較外部應力		8.6	5.2	12.0		[ksi]
5.24 比較內部應力		16.9	10.1	23.6		[ksi]
5.25 安全性		1.75	2.93	1.25		



6.0 擴展配合選定依據 ISO 286

6.1 配合的預計參數

6.2 基礎尺寸	38.10	[mm]
6.3 最小必須的組裝過盈量	7.10	[μm]
6.4 最大容許的組裝過盈量	39.64	[μm]

6.5 配合自動搜索

ID	Min. interfer.	Max. interfer.	Fit
1.	10	37	H6/p5
2.	15	37	H5/p5
3.	10	33	H6/p4
4.	15	33	H5/p4
5.	10	24	H4/n4
6.	19	33	H4/p4
7.	15	30	H5/p3
8.	23	38	H5/r3

6.6 配合的選擇

6.7 殼的公差帶

H	6	
ES	16	[μm]
EI	0	[μm]

6.8 軸的公差帶

p	5	
es	37	[μm]
ei	26	[μm]

6.9 挑選配合的參數

H6/p5	最小過盈	10	[μm]
	最大過盈	37	[μm]

6.10

B 鎖狀聯合

7.0 連接尺寸設計

7.1 耦合參數

7.2 殼的設計 A ... 分離殼

7.3 接觸面積的純度 除油污的表面

7.4 摩擦係數	μ	0.12	0.12	<input checked="" type="checkbox"/>
7.5 形狀係數	K_F	0.75		
7.6 目標安全摩擦		1.70		
7.7 預期強度安全性		1.70		

7.8 耦合加載

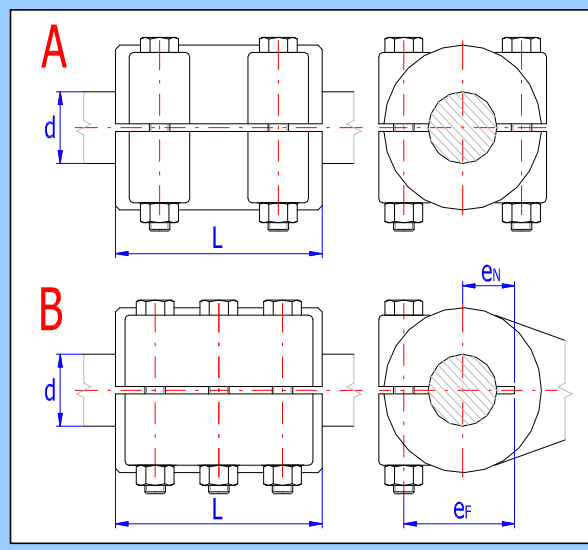
7.9 使用係數	K_S	1.00	1.00	<input checked="" type="checkbox"/>
7.10 管理扭矩	T_S	78.78		[lb ft]
7.11 總負載	F_S	1 515.91		[lb]

7.12 連接尺寸

7.13 空心軸內部直徑	d_0	0.5	[in]	
7.14 最小軸直徑	d_{min}	0.905	[in]	
7.15 軸直徑	d	1.250	[in]	
7.16 最小功能耦合長度	L_{min}	1.224	[in]	
7.17 功能耦合長度	L	1.250	[in]	<input checked="" type="checkbox"/>

7.18 安裝預加應力, 設計連接螺栓

7.20 連接螺栓數量	i	4	
7.21 容許安裝預加應力		2278.6 ~ 2326.5	[lb]



7.22 安裝預加應力	F_0	2300.0	[lb]	<input checked="" type="checkbox"/>
7.23 連接螺栓的材料	S_y	92.0	SAE 5	[ksi]
7.24 最小的推薦螺紋尺寸		5/16		

8.0 載荷能力和耦合強度檢查

8.1 耦合的載荷能力				8.13 檢查耦合變形			
8.2 總的卡裝壓力(普通)	N	9200.0	[lb]	8.14 容許接觸壓力	ρ_A	13.5	[ksi]
8.3 接觸壓力	p	5.89	[ksi]	8.15 最大的接觸壓力	ρ_{max}	7.9	[ksi]
8.4 摩擦力	F_f	2601.2	[lb]	8.16 安全性		1.72	
8.5 總負載	F_S	1515.9	[lb]	8.17 檢查軸的扭轉			
8.6 與流暢相反的安全性		1.72		8.18 容許的剪切應力	τ_A	24.4	[ksi]
8.7 檢查連接螺栓				8.19 比較應力	τ	5.1	[ksi]
8.8 螺栓材料的屈服點	S_y	92	[ksi]	8.20 安全性		4.82	
8.9 螺紋尺寸	d	0.3125	[in]	8.21 檢查中空軸			
8.10 拉緊轉矩	M	11.6	[lb ft]	8.22 張力的容許應力	σ_A	34.8	[ksi]
8.11 在螺栓型心內比較壓力	σ	66.9	[ksi]	8.23 比較應力	σ	18.7	[ksi]
8.12 在屈服點上的安全性		1.38		8.24 安全性		1.86	

附加部分

9.0 比較表

9.1 干涉配合				9.10 鎖狀聯合			
9.2 軸直徑	d	1.5	[in]	9.11 軸直徑	d	1.25	[in]
9.3 功能耦合長度	L	2	[in]	9.12 功能耦合長度	L	1.25	[in]
9.4 耦合的載荷能力:				9.13 耦合的載荷能力:			
9.5 最小摩擦力	F_f	1919.7	[lb]	9.14 摩擦力	F_f	2601.2	[lb]
9.6 與流暢相反的安全性		1.52		9.15 與流暢相反的安全性		1.72	
9.7 耦合的強度檢查:				9.16 耦合的強度檢查:			
9.8 最大的接觸壓力	ρ_{max}	8.2	[ksi]	9.17 最大的接觸壓力	ρ_{max}	7.9	[ksi]
9.9 安全性		1.69		9.18 安全性		1.72	